

E4 series / 系列

Scara 工业机器人

型号 E4-551S

工作范围 臂长550mm Z轴行程130mm

负载 额定1kg/最大4kg

标准循环时间 0.38秒

往返拱形运动
最大速度最优行程坐标



重复定位精度 $\pm 0.015\text{mm}$ $\pm 0.01\text{mm}$ $\pm 0.01^\circ$
平面坐标 Z轴坐标 旋转角度

各轴参数

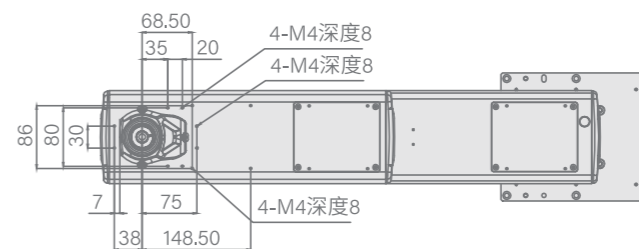
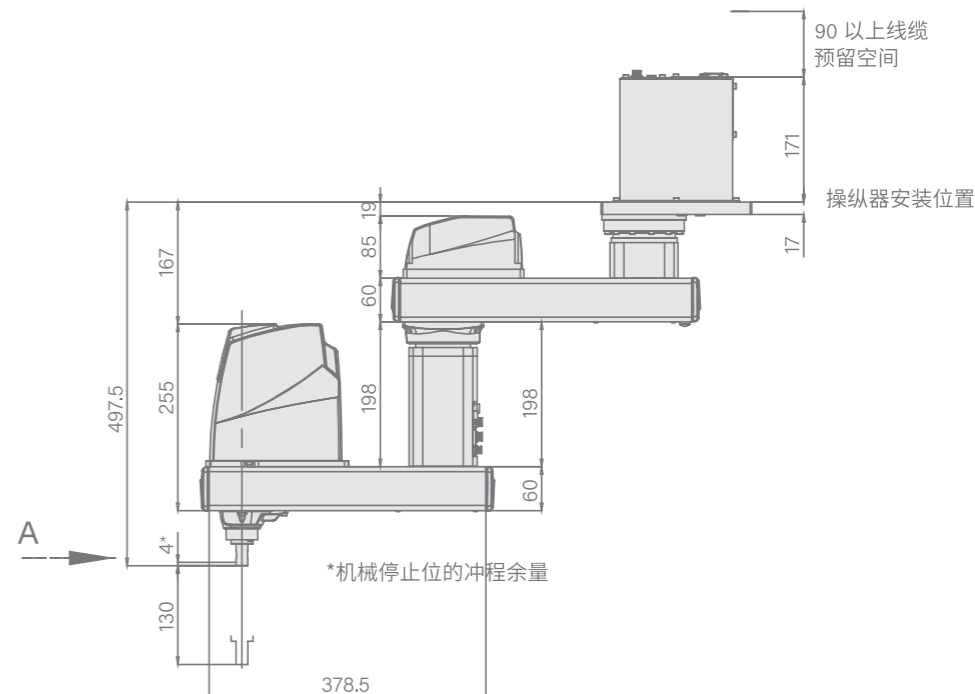
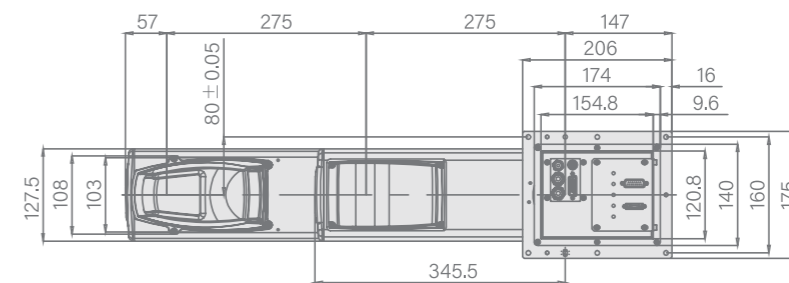
轴号 内容	第一轴	第二轴	第三轴	第四轴
最大运动速度	7400mm/s		1100mm/s	2600°/s
最大运动范围	$\pm 225^\circ$	$\pm 225^\circ$	130mm	$\pm 720^\circ$
电机功耗	400W	400W	100W	100W
顶压力			150N	
本体重量	22kg (不含线缆)			

注：第四轴容许惯性力矩 额定值 $0.005\text{kg}\cdot\text{m}^2$ 最大值 $0.05\text{kg}\cdot\text{m}^2$

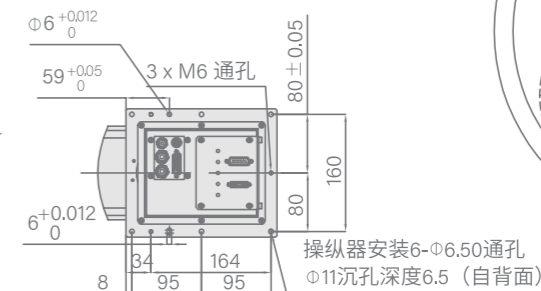
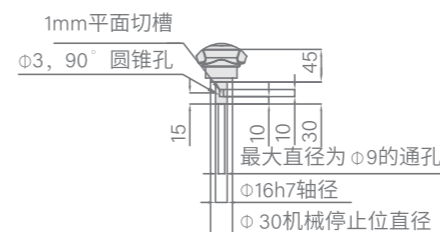
电气参数

原点复位 无需原点复位
用户电路 15针 (D-Sub接口)
用户气路 $\phi 4\text{mm}^*1, \phi 6\text{mm}^*2$
视觉接口 —
安装环境 标准型/防尘型 (定制品)

产品尺寸与运动范围



"A" 部详图



基准通孔
(底座底部视图)

